

飲水供應機

數位熱飲機

機型：NEX-35

NEX-35

廚下型冰溫熱飲機

ONE TOUCH

觸控電子龍頭

智慧三溫 常溫/冰水/熱水



NEX-35BK



NEX-35BN



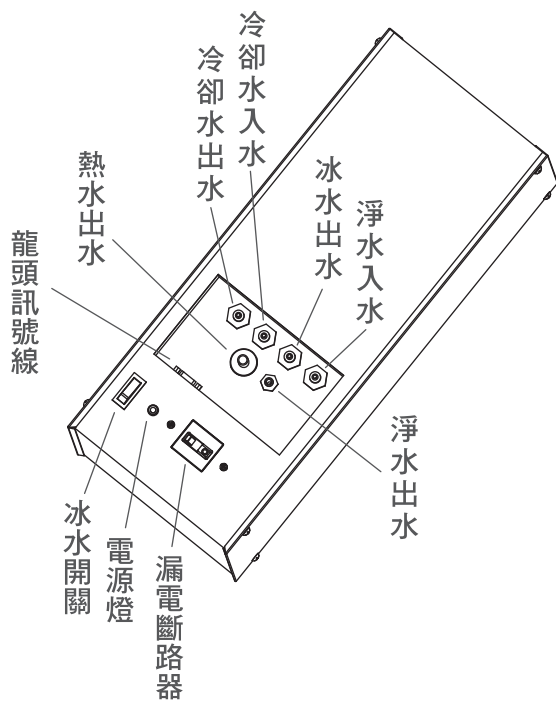
使用說明書

索引

- 一、各部位的名稱
- 二、龍頭尺寸、規格表
- 三、熱飲機安裝示意圖
- 四、首次使用設定說明
- 五、操作說明
- 六、故障排除
- 七、保證書

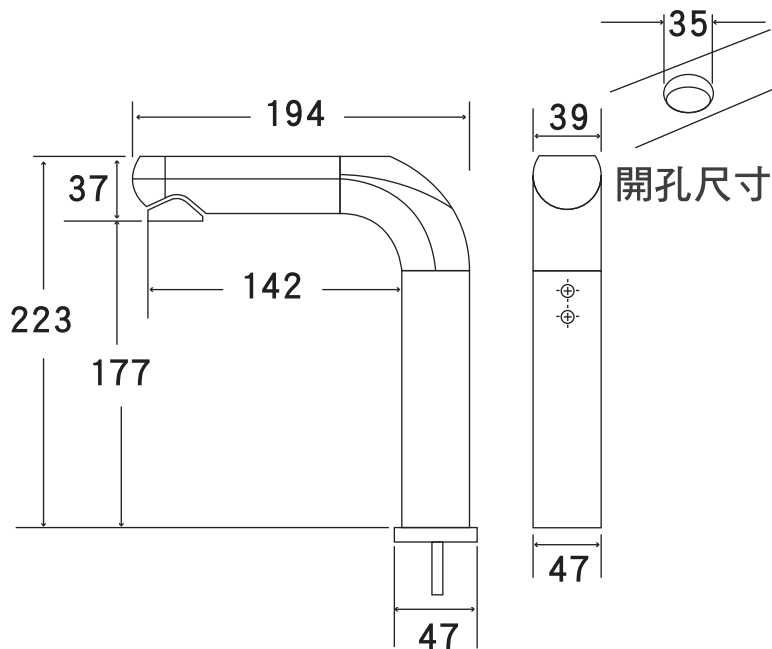
⚠ 敬請 * 務必詳讀 * 妥善保管 *

一、各部位的名稱



二、龍頭尺寸、規格表

本龍頭旋轉角度左右各75度，安裝時，請安裝人員依照實際需求調整後安裝



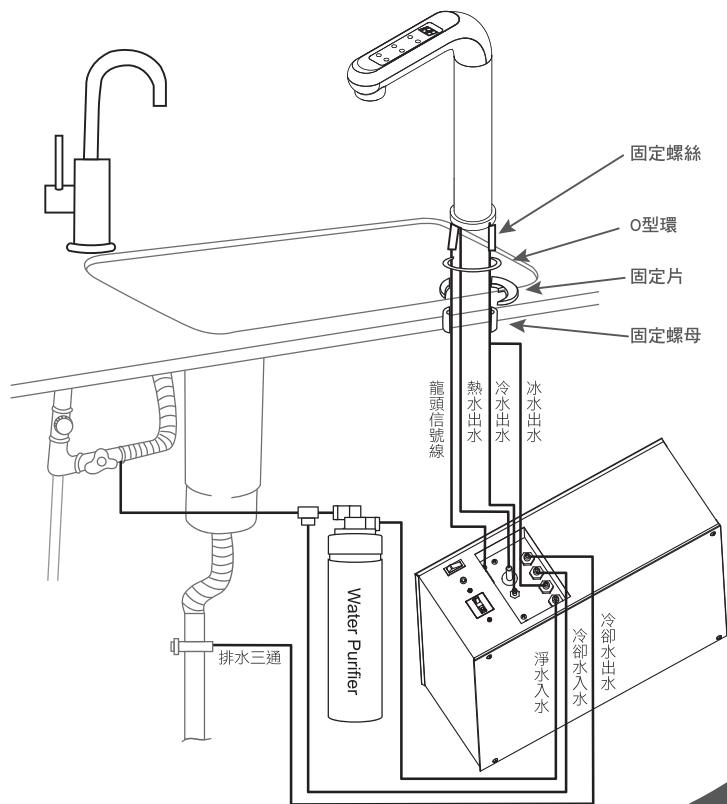
1. 龍頭鑽孔尺寸35mm直徑
2. 龍頭旋轉角度(左右)75度

品名	主要規格
使用電源	<input type="checkbox"/> AC 110V / <input type="checkbox"/> AC 220V
本體尺寸	19(寬)x47(深)x42(高)公分
適用水壓	20-45 psi
適用水源	淨水器過濾後之水源
電源線	2mm ² <small>不可使用延長線或低於此規格之線材</small>
容量	熱2.4公升 / 冰2公升
消耗功率	冰水150 W / 熱水650W
加熱內膽	ST-304 (不銹鋼)
加熱管	ST-316環型加熱管
冰水內膽	ST-304 (不銹鋼)
水龍頭鑽孔孔徑尺寸	35mm

三、熱飲機安裝示意圖

⚠ 注意事項

1. 使用熱水時請注意熱水溫度過高，以防燙傷。
2. 熱飲機須使用專用插座，並接上專用地線，不可使用延長線，才可安全飲用。
3. 熱飲機接上電源之前，請先核對規格說明之用電資料如電壓、電流和電源線規格等，如未依照規格說明之指示而改變電源或主機結構，熱飲機可能產生故障或引起危險，代理商拒絕上述指示未遵守所引起之人員或財貨損失之責任。
4. 使用熱飲機前請務必詳讀使用說明書，了解各項操作功能及安全須知。
5. 七日以上不使用熱飲機，請關掉電源及水源。
6. 並請於過濾器淨水端加裝漏水斷路器以確保使用之安全。
7. 水壓超過45psi請務必加裝減壓閥。
8. 水龍頭安裝鑽孔直徑為35mm。
9. 請確認耐熱軟管沒有扭曲或打結。必須情況下，軟管可以剪短。熱桶必須垂直架設。
10. 主機濾芯建議一年或一年內濾芯堵塞時更換。
11. 廚房要有地面排水設備。



四、首次使用設定說明

1. 啟動電源前，請依照右方步驟，將熱水桶、冰水桶填滿水後再開啟電源。
2. 操作面板請保持乾燥(若受潮導致誤動作，請擦乾面板再操作)。

⚠ 注意

首次使用未依照右述4步驟操作，會造成機器故障，本公司將不予保固。

⚠ 步驟4

電源/節電開關

開啟電源—押電源鍵6秒

⚠ 步驟1

冰水鍵

按冰水鍵，待龍頭出水後(表示冰水桶的水已滿)

⚠ 步驟2

兒童安全鎖鍵

首次使用需先按童鎖鍵

⚠ 步驟3

熱水鍵

按熱水鍵，待龍頭出水後(表示熱水桶的水已滿)



五、操作說明



電源/節電開關

- 首次使用，需按熱水鍵待龍頭出水後才可押電源鍵6秒一開啟電源
- ▲再押一次節電燈亮，機器會進入休眠節電模式，8小時後才會自動加熱

兒童安全鎖鍵

使用熱水前須先按童鎖鍵解除保護，待童鎖燈亮時熱水才可使用

熱水鍵

熱水開關(本機預設連續出水約120秒)



熱水溫度顯示(參考值)

模式

L:60度、C:85度、100度

冰水鍵

冰水開關
(本機預設連續出水約120秒)

冷水鍵

冷水開關
(本機預設連續出水約120秒)

龍頭保養清潔：1.請勿使用強酸、強鹼具腐蝕性溶劑清洗

2.請用中性清潔劑及軟性布料清潔

3.請勿用自來水直接沖洗電控龍頭

六、故障排除

Q1：當飲水機使用時，螢幕出現 **— —** 是何狀況？

A1：有可能台電電源端有突然斷電，電源又馬上送電，造成飲水機保護機制，作動關機，此時在將電源開啟。(節電長按6秒)

Q2：飲水機如冷水或熱水，不出水或水小時，如何簡易排除？

A2：檢查是否有使用漏水斷路器如果有，是否漏水導致漏水斷路器斷水，請先排除漏水後再使用，如無法排除請聯絡廠商維修。

Q3：飲水機龍頭如有滴水現象正常嗎？

A3：此熱飲機符合國家標準(BSMI)，此加熱系統為無壓設計，滴水為正常現象。

Q4：螢幕出現E2是什麼問題？

A4：有可能熱飲機用熱水量大及用熱水量頻繁，熱飲機會有保護機制，出現E2此時將電源插頭拔出約10秒後在插電，電源鍵長按6秒可恢復。

七、保證書

產品名稱			
型 式		編 號	
使 用 者		電 話	
購買日期	年 月 日	保證日期	年 月 日
地 址			
販售店家	店家保固章		

- 本產品經嚴格的品管及檢驗合格，正常使用下，保證日期自安裝日起兩年，我們提供所有保固零件，完全免費修理服務(不含濾芯等耗材)。
- 因天災、人為使用不當(包括自行購買非本公司濾芯、零件)而發生故障及損壞，由本公司負責修理，但酌收材料費及工本費。
- 無本公司保證書者，無法提供保證服務。
- 本保證書無公司蓋章者無效。
- 本保證書若有遺失、概不補發，敬請妥善保存。
- 諾得淨水客服專線

台北總公司 02-2598-0855 桃園分公司 03-453-3306
 台中分公司 04-2237-0677 台南分公司 06-262-0650